

Многофункциональный клапан управления непрерывными потоками для систем водоочистки

• BNT 1650, 2650

Инструкция пользователя

Установка, эксплуатация & техническое обслуживание

Благодарим Вас за приобретение продукции RAIFIL.

- Перед началом использования ознакомьтесь с инструкцией.
- Если у Вас возникли затруднения в использовании продукции, обратитесь к данному руководству, так как оно содержит решения наиболее часто встречаемых проблем.
- В данном руководстве содержится гарантийный талон, поэтому не выбрасывайте его.

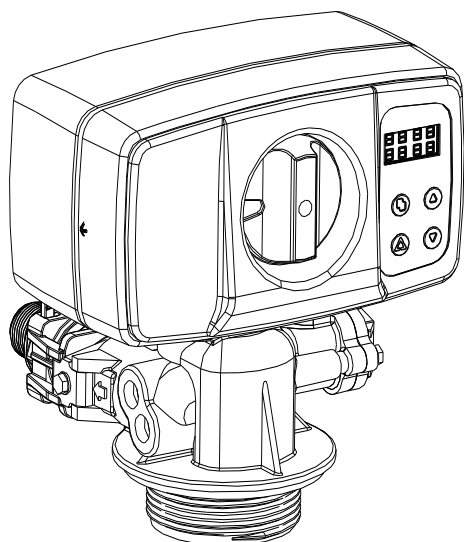
Содержание

Описание.....	3
Основные функции.....	3
Характеристики.....	4
Программирование.....	5
1. Описание кнопок.....	5
2. Настройка.....	5
3. Чтение дисплея.....	6
4. Запуск системы.....	6
5. Диаграмма меню при разных режимах регенерации.....	7
6. Установки по умолчанию.....	9
Ручная регенерация.....	9
Установка жесткости воды (для клапанов умягчения).....	9
Дополнительные запчасти.....	10
1. Размеры входа/выхода.....	9
2. Адаптеры входа/выхода (опция).....	9
3. Типы подключения входа/выхода.....	10
4. Регулятор дренажа и инжектор.....	11
5. Перепускное соединение.....	12
Установка клапана управления.....	13
Перевод клапана в режим фильтрации.....	13
Неисправности и способы их устранения.....	14
Гарантийный талон.....	15

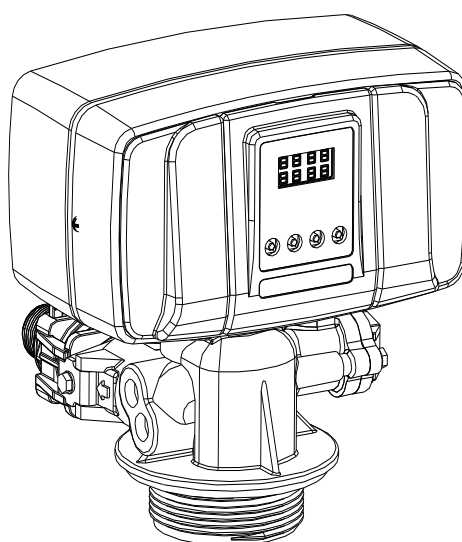


Описание

Данный клапан оснащен простой и интуитивной системой управления, вся информация выводится на ЖК-дисплей. По умолчанию показывается текущее время, к тому же выводится основная информация, относительно клапана: тип регенерации, остаточный объем (по расходу), количество дней до регенерации (по времени).



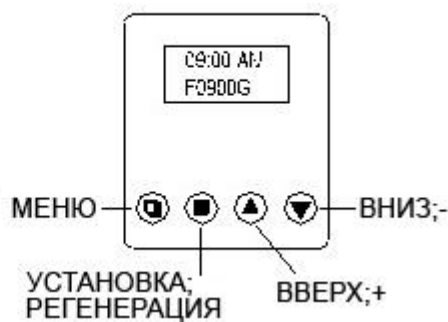
BNT165



BNT265



Пульт управления BNT165



Пульт управления BNT265

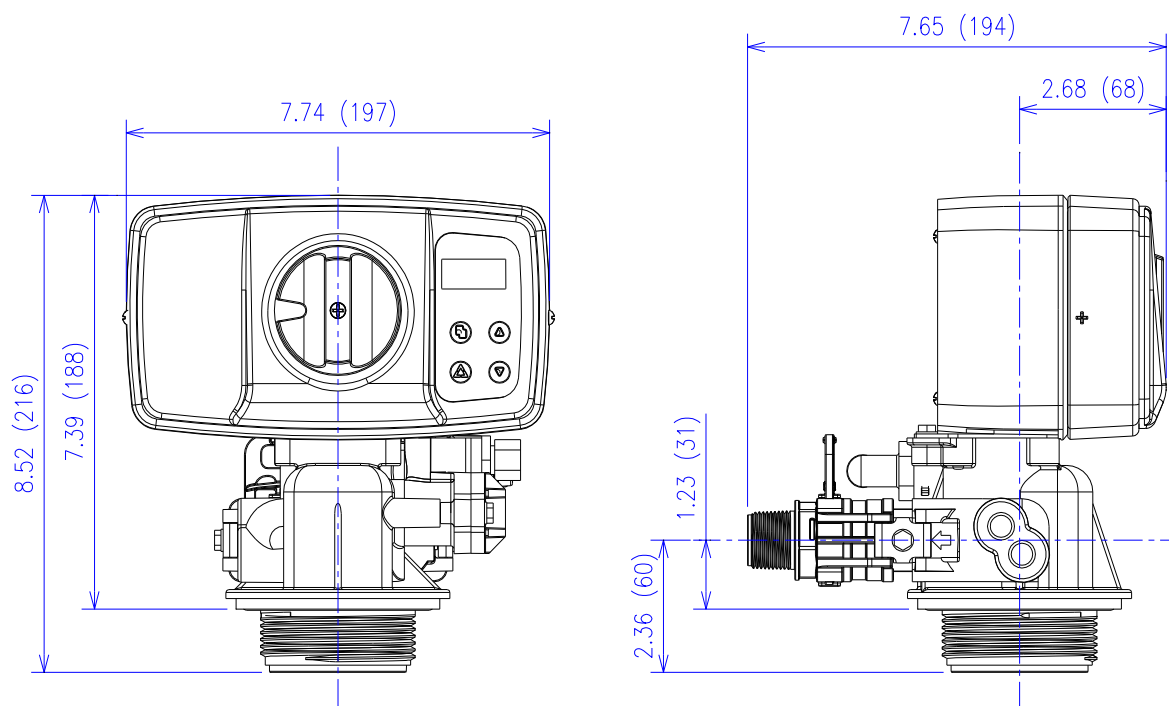
Основные функции

- Тип работы клапана:
 1. Умягчение: Стандартное умягчение.
 2. Фильтрация: Автоматическая обратная промывка многослойных фильтров или угля.
- Тип регенерации:
 1. По времени
 2. По расходу (мгновенная)
 3. По расходу (отложенная)
 4. Смешанная регенерация

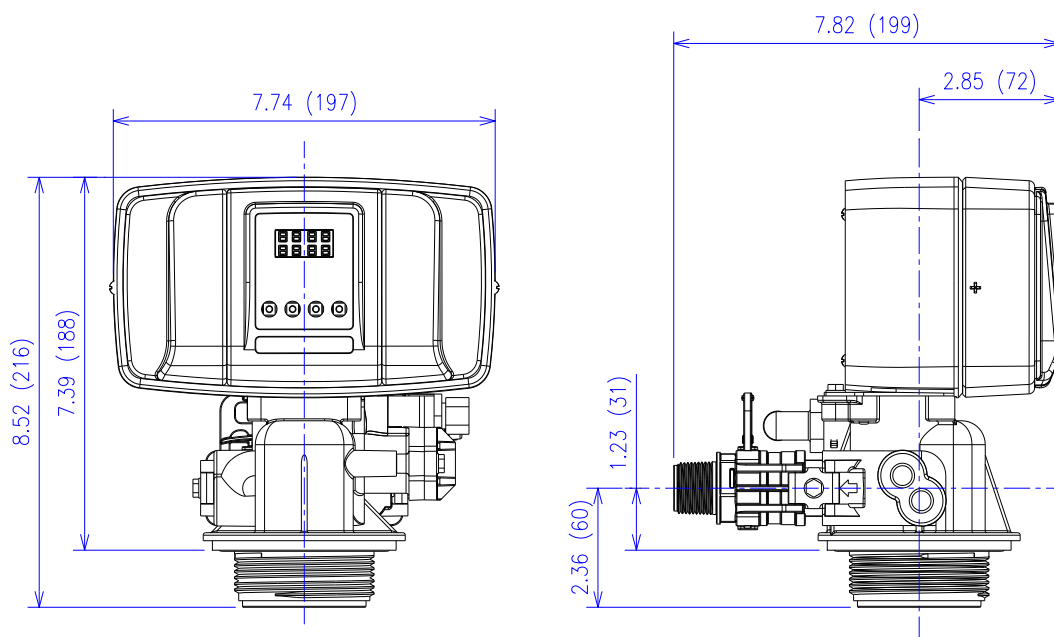
- Жесткость воды может регулироваться пользователем:
Пользователь может регулировать клапан подмеса воды для получения воды необходимой жесткости (опция для клапанов умягчения).
- Формат данных:
Данные могут выводиться в метрической или имперской системе.
- 3 установки по умолчанию:
 1. Большой объем (сокр. L.САРА.)...для установки на баки большого объема;
 2. Средний объем (сокр. М.САРА.)...для установки на баки среднего объема;
 3. Малый объем (сокр. S.САРА.)...для установки на баки маленького объема.
- Автоматическая блокировка:
Панель управления будет автоматически заблокирована после 3 минут в режиме ожидания. Для разблокировки требует нажать клавишу "МЕНЮ" на 3 секунды.

Характеристики

- Опрессовочное давление.....350 psi (23.82 атм.)
- Рабочее давление.....20~125 psi (1.36~8.5 атм.)
- Рабочая температура.....1°C~39°C
- Диаметр трубки дистрибьютора.....1.050 дюйм (26.7мм)
- Трансформатор.....Вход: AC 110В/AC 240В, 50Гц/60Гц; выход: AC 12В
- Резьба бака.....2.5"NPSM
- Вход/выход.....1", 3/4", 1/2" (PPR, PPO, латунь)



Чертеж BNT165 (единицы: дюйм, мм в скобках)



Чертеж BNT265 (единицы: дюйм, мм в скобках)

Программирование

1. Описание кнопок:

Кнопка меню “□”:

- Нажмите эту кнопку, чтобы зайти или выйти из меню.
- Зажмите эту кнопку на 3 секунды для снятия блокировки в режиме ожидания.

Установка/Регенерация “■”:

- Нажмите эту кнопку для выбора программы или для сохранения изменений.
- Зажмите эту кнопку на 3 секунды для запуска регенерации вручную в режиме ожидания.

Кнопки «вверх» «вниз» “▲”, “▼”:

- Используйте эти кнопки для увеличения или уменьшения значения в настройках.
- Используйте для выбора нужного пункта меню.

2. Настройки Setting Methods:

- Нажмите “□” для входа в меню.
- Нажмите “▲” или “▼” для выбора нужного параметра.
- Нажмите “■”, чтобы параметр начал мигать.
- Нажмите “▲” или “▼” для изменения значения.
- Нажмите “■” для сохранения изменений.
- Нажмите “▲” или “▼” для выбора другого параметра.
- Используйте вышеописанные действия для других параметров.
- Нажмите “□” для выхода из настроек.

Вы можете менять только те параметры, которые мигают.

Программа вернется в режим ожидания, если ни одна из кнопок не будет задействована в течение 1 минуты. Если кнопки не будут задействованы в течение 3 минут, то включится автоблокировка.

3. Чтение дисплея:

Нажмите “▲” и “▼” одновременно в режиме ожидания для вывода на дисплей различной информации, касающейся регенерации.

- По времени:
В верхней строке отображается количество дней до следующего цикла регенерации.
Во второй строке указано время начала цикла регенерации.

D-07
02:00 AM

- По расходу (мгновенная, отложенная), смешанная регенерация:
В верхней строке указан объем воды, который должен пройти через систему до запуска следующего цикла регенерации. “G” означает «галлон» (3,78л).
Во второй строке отображается общий объем использованной воды.

1300G
0000800G

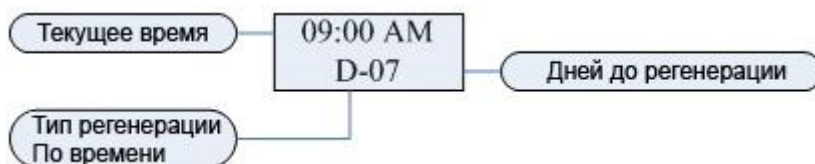
4. Запуск системы:

При первом подключении клапану может потребоваться до 2 минут для начала работы. На дисплее будет следующая надпись:

WAITING
PLEASE

В этот момент панель управления не работает. Когда клапан будет готов к работе, то на дисплее будет выведена следующая надпись:

Тип регенерации: По времени (Timer)



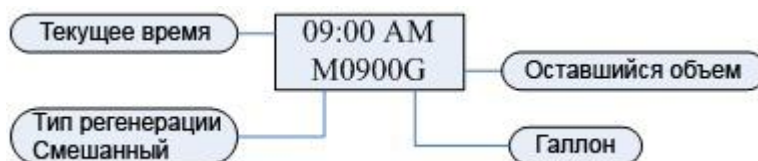
Тип регенерации: По расходу (мгновенная) (Meter Immediate)



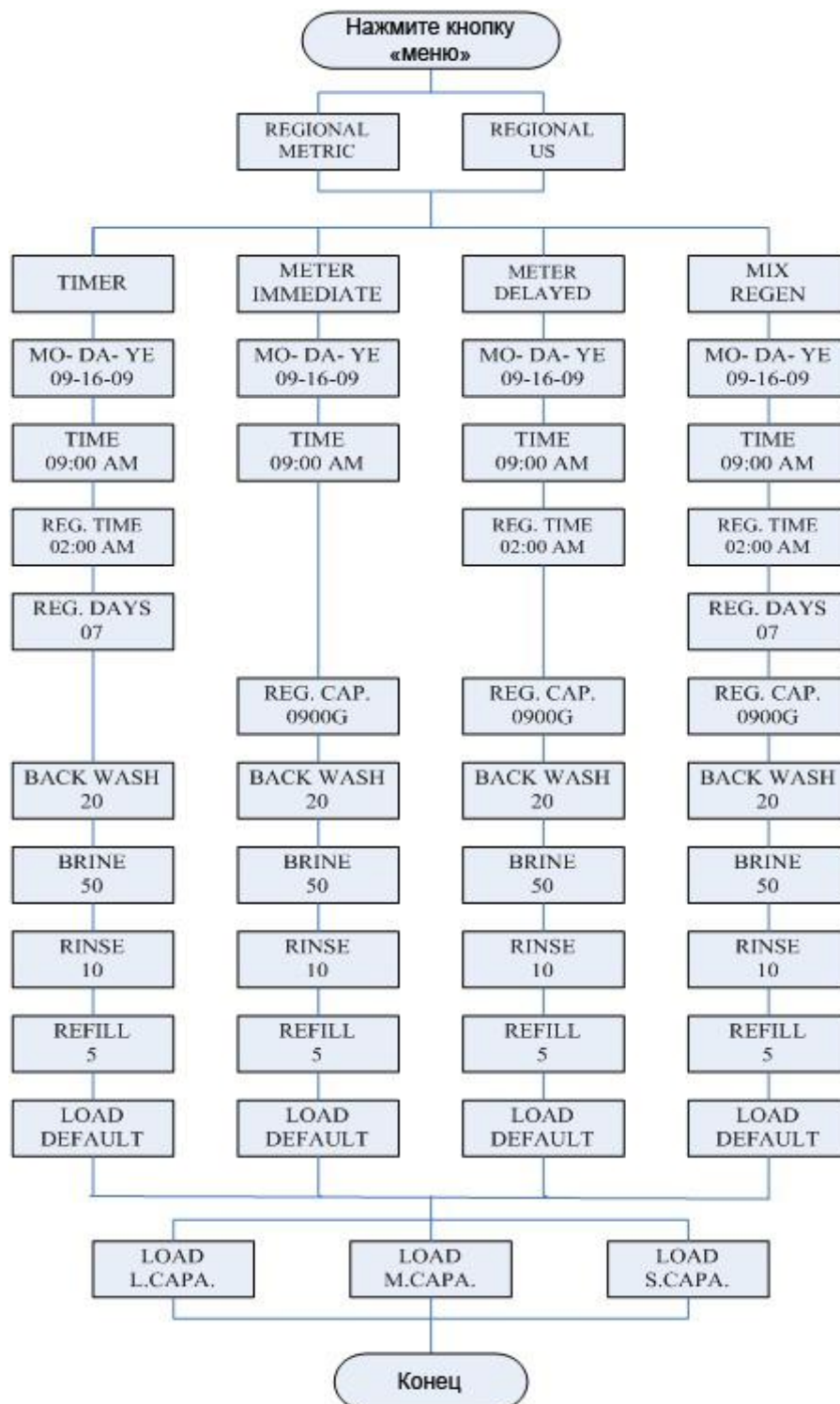
Тип регенерации: По расходу (отложенная) (Meter Delayed)



Тип регенерации: Смешанная регенерация (Mix Regeneration)



5. Диаграмма меню при разных режимах регенерации:



В режиме фильтрации опции “BRINE DURATION” и “REFILL DURATION” недоступны.

Параметр		Варианты	Описание
2	(REGIONAL) Формат данных	(METRIC) Метрическая	В данном пункте выбирается формат, в котором данные будут выводиться на дисплей.
		(US) Имперская	
3	Тип регенерации	(TIMER) По времени	Система начнет регенерацию в заданный момент времени, по истечению заданного интервала между регенерациями.
		(METER IMMEDIATE) По расходу (мгн)	Система начнет регенерацию в тот самый момент, когда счетчик оставшегося объема дойдет до «0».
		(METER DELAYED) По расходу (отл)	Наиболее распространенная настройка. Когда счетчик оставшегося объема дойдет до «0», то регенерация начнется в ближайший заданный момент времени.
		(MIX REGEN.) Смешанная регенерация	Когда счетчик оставшегося объема дойдет до «0», то система начнет регенерацию в ближайший заданный момент времени. Если интервал между регенерациями истечет до того, как счетчик дойдет до «0», то система автоматически сбросит счетчик на «0» и начнет регенерацию в ближайший заданный момент времени.
4	(MO-DA-YE) Месяц-Дата-Год		В этом пункте устанавливается текущая дата. Используется системой для отслеживания интервалов между регенерациями.
5	(TIME) Время		В этом пункте устанавливается текущее время.
6	(REG. TIME) Начало регенерации		В этом пункте устанавливается время суток, в которое требуется начать цикл регенерации.
7	(REG. DAYS) Интервал регенерации		В данном пункте устанавливается интервал (промежуток) времени, по истечению которого начинается регенерация.
9	(REG. CAP.) Объем воды		В данном пункте указывается какой объем воды (в галлонах) должен пройти через систему до запуска следующего цикла регенерации.
10	(BACKWASH) Обратная промывка		В данном пункте устанавливается продолжительность обратной.
11	(BRINE) Солевой раствор		В данном пункте указывается продолжительность подачи солевого раствора из солевого бака через умягчитель в процессе регенерации.
12	(RINSE) Промывка		В данном пункте указывается продолжительность промывки умягчителя для удаления продуктов регенерации.
13	(REFILL) Заполнение		В данном пункте устанавливается продолжительность времени, в течение которого будет происходить заполнение солевого бака водой для получения солевого раствора для следующего цикла регенерации.
14	(LOAD DEFAULT) По умолчанию		Данная настройка сбивает настройки пользователя и устанавливает настройки по умолчанию.

6. Установки по умолчанию.


3 установки по умолчанию:


1. Большой объем (сокр. L.CAPA.)...для установки на баки большого объема;
2. Средний объем (сокр. M.CAPA.)...для установки на баки среднего объема;
3. Малый объем (сокр. S.CAPA.)...для установки на баки маленького объема.

По умолчанию идут следующие установки:

	Большой объем	Средний объем	Малый объем
Продолжительность обратной промывки (минут)	15	10	6
Забор солевого раствора (минут)	50	35	20
Продолжительность промывки (минут)	10	8	5
Заполнение (минут)	7	5	3
Интервал регенерации (дней)	8	5	3
Объем воды для регенерации по расходу (галлон)	2000	1300	800

Ручная регенерация

Зажмите кнопку “” на 3 секунды для разблокировки панели управления.

Зажмите “” на 3 секунды для запуска регенерации вручную. На экране появится следующая надпись:

BACKWASH

Надпись “BACKWASH” (обратная промывка) начнет мигать. Когда клапан перейдет в положение обратной промывки, то надпись перестанет мигать. Пунктирная линия (нижняя строчка) начнет сокращаться по мере продолжения регенерации. Нажатие любой кнопки переключит систему на следующую ступень регенерации: промывка солевым раствором (BRINE). На экране появится:

BRINE

Клапан пройдет через все ступени регенерации (промывка и заполнение (RINSE, REFILL)) по вышеописанной схеме.

Установка жесткости воды (для клапанов умягчения)

Пользователь может сам устанавливать жесткость воды, регулируя соответствующий клапан (опция для клапанов умягчения).

Способ установки:

Поверните клапан жесткости воды по часовой стрелке, чем больше угол поворота, тем выше жесткость воды.



Дополнительные запчасти

Ниже перечисленные запчасти подходят для Vnt165 и Vnt265.

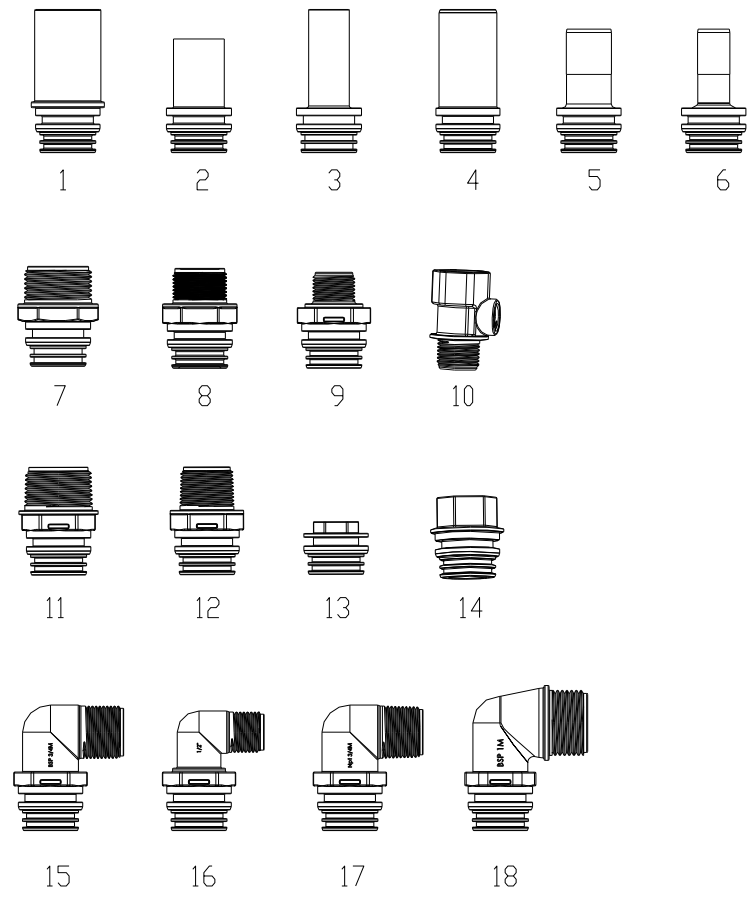
1. Вход/выход:

Table I

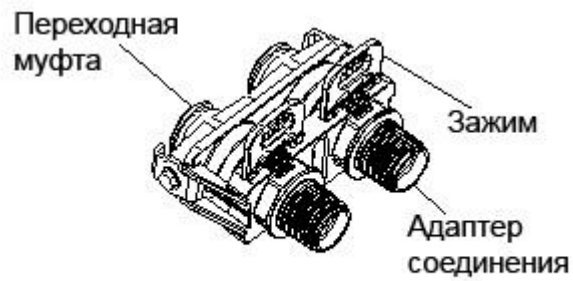
BSP резьба		NPT резьба	
Прямой	Угловой 90°	Прямой	Угловой 90°
1/2", 3/4", 1"	1/2", 3/4", 1"	3/4", 1"	3/4"

2. Адаптеры для входа/выхода (опция):

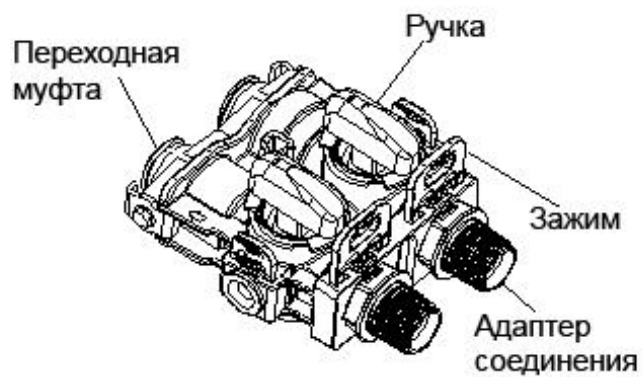
No.	Название	No.	Название
1	Полипропиленовый адаптер 1'	10	Нейлоновый тройник 4Fx2Fx4M
2	Полипропиленовый адаптер 3/4	11	Адаптер III Соединение NPT1M
3	Полипропиленовый адаптер 1/2	12	Адаптер III Соединение NPT6M
4	Адаптер (американский стандарт 1' черный)	13	Адаптер III Универсальный вход
5	Адаптер (американский стандарт 6")	14	Адаптер III Соединение 4F
6	Адаптер (американский стандарт 4")	15	Адаптер III Угловое соединение 6M
7	Адаптер III соединение 1M	16	Адаптер III Угловое соединение 4M
8	Адаптер III соединение 6M	17	Адаптер III Угловое соединение NPT6M
9	Адаптер III соединение 4M	18	Адаптер III Elbow screw 1M



3 . Типы подключения входа/выхода:



Стандартное соединение



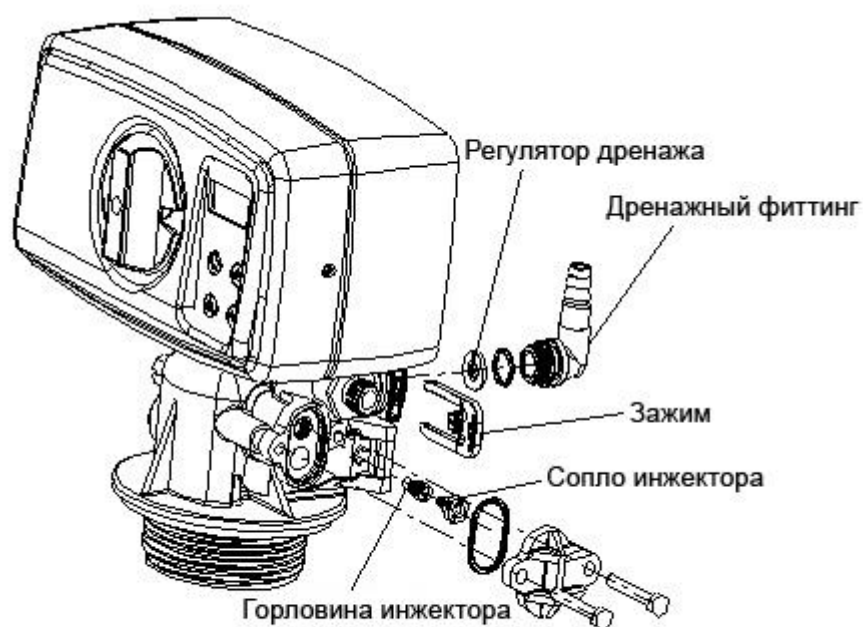
Перепускное соединение

4. Регулятор дренажа и инжектор:

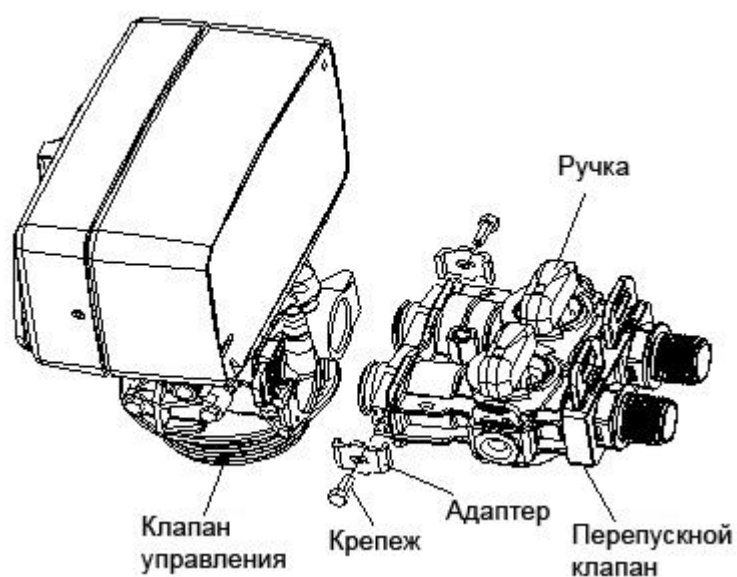
При использовании различных баков устанавливаются различные инжектора:

Размер бака	Цвет инжектора
Серия 07	Серый
Серия 08	Фиолетовый
Серия 09	Красный
Серия 10	Белый

Замена инжектора и регулятора дренажа производится согласно рисунку.

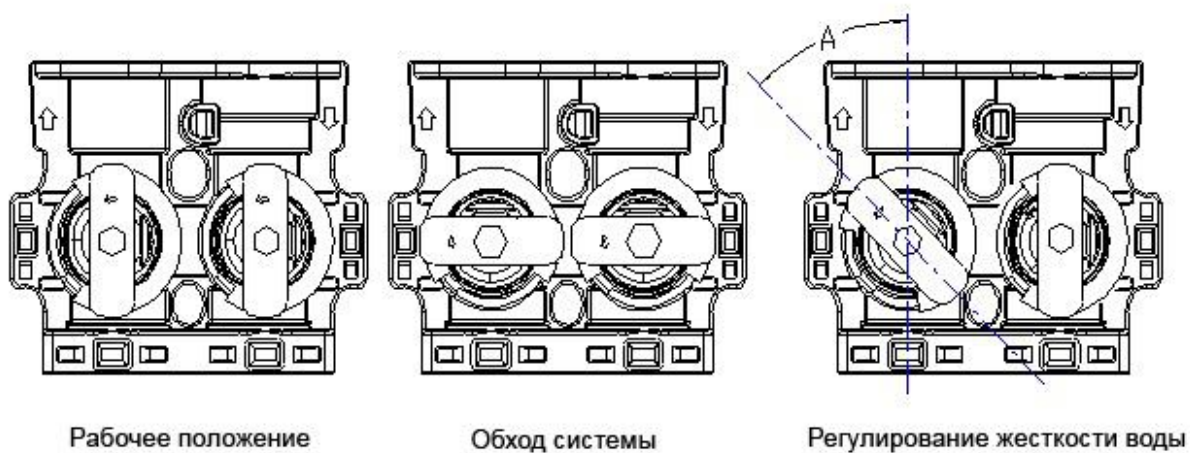


5. Перепускное соединение



Перепускной клапан позволяет пользователю самому настраивать жесткость воды, а также, при необходимости, пустить воду в обход системы.

Изменение положения ручек перепускного клапана меняет режим его работы. Чем больше угол (A), тем выше будет жесткость воды.



Установка клапана управления

Давление воды	Минимум 1,7атм. (25 PSI)
Электричество	Бесперебойный переменный ток
Трубопровод	Без внутренних загрязнений или отложений
Расположение умягчителя	Близко к дренажу с соблюдением норм подключения
Перепускной клапан	Предпочтительно уставить перепускной клапан, если система им не оборудована

ВНИМАНИЕ

- Давление не должно превышать 8 атм. (120 psi).
- Температура воды не должна превышать 110°C.
- Не допускать замерзания системы.

1. Установите систему недалеко от дренажа. Площадка должна быть ровной и чистой.
2. Трубопровод должен быть установлен согласно местным требованиям.
Используйте трубку на 1/2" для дренажа.
Используйте трубку на 3/4", если режим обратной промывки превышает 26 л/м или длина превышает 6 м.
3. При установке дренажного фитинга используйте только ФУМ ленту. Любые паяльные или сварочные работы должны проводиться до подключения труб к клапану. Всегда оставляйте 15 см между клапаном и ближайшим соединением при варке труб, которые уже подключены к клапану. В противном случае вы можете повредить клапан.
4. Обрежьте 1" трубку дистрибьютора вровень с горловиной бака.
5. Смажьте резиновую прокладку, которая будет прилегать к баку. Закрутите клапан на баке. Будьте аккуратны, чтобы резьбу не перекосило. Используйте смазку только на силиконовой основе.
6. Залейте воду в солевой бак, пока уровень воды не поднимется на 2-3 см над решеткой. Если в баке нет решетки, то уровень воды должен быть выше воздушного клапана. На данном этапе не добавляйте соль.
7. Если клапан оборудован перепускным клапаном, то переведите его в положение обхода.
8. Медленно включите подачу воды.
9. Откройте любой кран, чтобы трубы промылись от загрязнений, которые могли возникнуть в результате сварочных работ. Закройте кран, когда вода станет чистой.
10. Переведите перепускной клапан в рабочее положение и заливайте воду в умягчитель. Когда умягчитель наполнится, медленно откройте ближайший кран и дайте воде слиться, тем самым выводя воздух из системы. Закройте кран.

Перевод клапана в режим фильтрации

По умолчанию клапан стоит в режиме умягчения. Для перевода клапана в режим фильтрации или обратно в режим умягчения, одновременно нажмите "▲" "▼" "■". В появившемся меню следует поменять назначение клапана с умягчения на фильтрации или обратно.

Неисправности и способы их устранения

Проблема	Возможная причина	Решение
А. Клапан не начинает регенерацию.	1. Нет электричества.	Проверьте проводку, пробки и т.д.
	2. Сброс настроек.	Установите дату.
В. Жесткая вода.	1. Перепускной клапан установлен в положение обвода.	Установите клапан в рабочее положение.
	2. Нет соли.	Добавьте соль.
	3. Засорился инжектор.	Почистите детали.
	4. Вода не поступает в солевой бак.	Проверьте темп заполнения солевого бака.
	5. Жесткая вода в баке горячей воды.	Промойте бак горячей воды.
	6. Течь между клапаном и трубкой дистрибьютора.	Проверьте на наличие повреждений в трубке или прокладке. Замените неисправные детали.
	7. Внутренняя течь в клапане.	Замените прокладки и уплотнители.
С. Высокий расход соли.	1. Время заполнения солевого бака слишком большое.	Проверьте настройки заполнения солевого бака.
D. Низкое давление воды.	1. На входе скопилось железо или осадок.	Прочистите трубки.
	2. В клапане или баке скопилось железо.	Прочистите клапан и смолу. Проводите регенерацию чаще.
	3. Засорился вход в клапан.	Извлеките поршень и прочистите клапан.
Е. Смола в дренаже.	1. Воздух в системе.	Проверьте подачу воды и устраните попадание воздуха в систему.
	2. Слишком большой поток в дренаж.	Установите необходимый поток в дренаж.
F. Много воды в солевом баке.	1. Засорился инжектор.	Почистите инжектор.
	2. Инородный материал в солевом баке.	Устраните загрязнение.
G. Клапан не забирает солевой раствор.	1. Засорился дренаж.	Устраните загрязнение.
	2. Засорился инжектор.	Устраните загрязнение.
	3. Давление на входе слишком мало.	Увеличьте давление до 1,8 атм. (25 PSI).
	4. Внутренняя течь в клапане.	Замените прокладки и уплотнители.
Н. Клапан постоянно переключает режимы.	1. Внутренняя поломка.	Замените неисправные детали.
I. Постоянный поток в дренаж.	1. Неправильно настроен клапан.	Проверьте настройки клапана.
	2. Инородные материалы в клапане.	Прочистите клапан.
	3. Внутренняя течь в клапане.	Замените прокладки и уплотнители.

ГАРАНТИЙНЫЙ ТАЛОН

Уважаемый Покупатель !

1. При обращении в сервисный центр Гарантийный Талон даёт Вам право на получение гарантийного обслуживания только в случае, если он чётко и правильно заполнен и на нём имеются печати торговой организации.
2. Настоящий Гарантийный Талон действителен только на территории страны, где был приобретён товар.
3. Гарантия действует только при строгом соблюдении данной инструкции .
4. Гарантийное обязательство действует только при предъявлении гарантийного талона.
5. Бережно храните Гарантийный талон. При утере он не подлежит повторной выдаче.
6. Гарантия не действует если поломка произошла по вине пользователя.
7. Гарантия не действует если истёк срок гарантийного обслуживания.
8. Гарантия не действует, если в случае поломки клапана его ремонтировали лица, не имеющие на это право.
9. Гарантия не действует, если поломка произошла в результате форс-мажорных обстоятельств.

Наименование товара	Многофункциональный клапан управления непрерывными потоками для систем водоочистки.		
Торговая марка			
Модель		Модификация корпуса клапана	Серийный номер
Продавец		Адрес, Тел.,Факс.	
Дата продажи			
Гарантийный период (1 год)			
Описание недостатков		Дата ремонта	
Решение			
Дата исполнения		Подпись ответственного лица	

The logo for Canature, featuring the word "Canature" in a stylized font. The "C" is blue, "an" is red, and "ature" is blue. The letters are bold and have a slight shadow effect.